

ТЕХНІЧНИЙ ПАСПОРТ ВИРОБУ

Редуктор тиску з самопромивним фільтром

1. Призначення та сфера застосування

Редуктор тиску з самопромивним фільтром призначений для підтримки постійного настрогого тиску у динамічному і статичному режимі незалежно від стрибків тиску на вході в редуктор. Редуктор застосовується в мережах холодного, гарячого, побутового та промислового водопостачання, а також ін. рідин і газів, не агресивних до матеріалу редуктора. Варіативне виконання редуктора з манометром дозволяє візуально зчитувати показання тиску середовища, що транспортується після приладу. Вбудований фільтр використовується для очищення потоку води від нерозчинних механічних домішок при температурі середовища, що транспортується до 40°C і тиску до 10 бар.

- дренажний клапан зі шланговим штуцером дозволяє здійснювати як пряму, так і зворотну промивку фільтра;
- манометр, що йде в комплекті, дозволяє дізнатися тиск в системі в статичному режимі, а також тиск на фільтр в динамічному режимі.

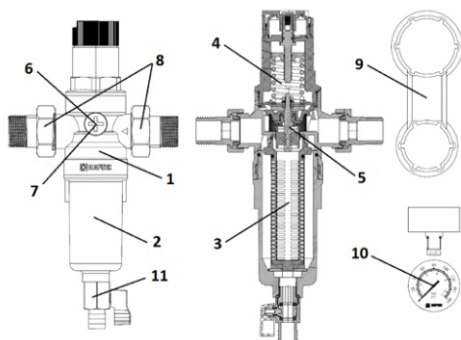
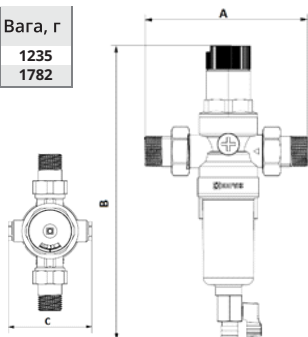
2. Технічні характеристики

№	Характеристика	Значення
1	Номинальний діаметр 3/4, дюйм	1/2" 3/4"
2	Вхідний максимальний тиск, бар	16
3	Вихідний тиск, бар	від 1 до 5,5
4	Діапазон вимірювання манометра, бар	1-10
5	Максимальна температура рідини, °C	від 5 до 70
6	Умова пропускання здатність, м³/год	1,8 2,9
7	Застосування	вода
8	Розмір сітки фільтруючого елемента, мкм	100
9	Підключення манометра ВР, дюйм	1/2"
10	Розмір різьблення для зливного клапана, ВР, дюйм	3/8"
11	Діаметр штуцера шланга, мм	14
12	Середній повний термін служби, років	15

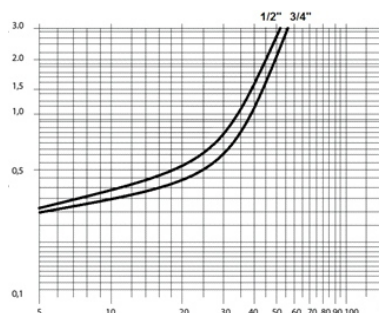
Розмір	Код	G1	A, мм	B, мм	C	Вага, г
1/2"	RCFR01-H	1/2"	256	139	73	1235
3/4"	RCFR02-H	3/4"	256	144	76	1782

3. Конструкція та матеріали

№	Найменування	Кількість
1	Корпус (латунь CW617N)	1
2	Колба (латунь CW617N)	1
3	Фільтраційний елемент (нержавіюча сталь)	1
4	Збірка пружини (нержавіюча сталь)	1
5	Вкладки клапана в зборі	1
6	Установка манометра	1
7	Пробка манометра (пластик)	1
8	Згони (латунь CW617N)	2
9	Ключ для колби (пластик)	1
10	Манометр	1
11	Зливний клапан з штуцером (латунь CW617N)	1



4. Витратні характеристики в залежності від налаштованого тиску редуктора

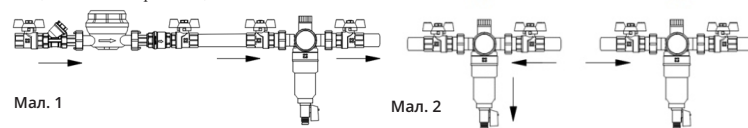


5. Інструкція з монтажу та експлуатації

1. Редуктор тиску з самопромивним фільтром повинен бути встановлений на горизонтальній ділянці трубопроводу у вертикальному положенні (зливним клапаном вниз), а напрямок потоку повинен відповідати напрямку стрілки на корпусі фільтра. Редуктор тиску з фільтром не повинен відчувати навантажень від трубопроводу (витги, стиснення, розтягнення, кручення, перекося, вібрація, перекося труб, нерівномірне затягування кріплень). При необхідності повинні бути передбачені опори або компенсаційні шви для зниження навантаження на фільтр з боку трубопроводу. Перекося підключених трубопроводів не повинен перевищувати 3 мм при довжині до 1 м плюс 1 мм на кожен наступний метр.

- До і після приладу необхідно встановлювати запірну арматуру, щоб була можливість зняти фільтруючі елементи (див. мал. 1).
- З'єднання муфт повинні бути виготовлені з використанням ФУМ в якості ущільнювальних матеріалів.
- Редуктор тиску з фільтром повинен працювати при тиску і температурі, викладених в таблиці специфікації.
- З'єднувальні з'єднання муфт не повинні перевищувати наступні допустимі крутні моменти: для регуляторів DN1/2" - 35Нм; DN3/4" - 45 Нм.

ВАЖЛИВО! Редуктор тиску повинен бути встановлений і відрегульований фахівцем або спеціалізованою організацією.



5.1 Налаштування редуктора

- Всі редуктори тиску з самопромивним фільтром мають заводські налаштування на вихідний тиск 3,0 бар.
- Редуктор можна регулювати, не розбираючи його.
- Перед налаштуванням встановленого в системі редуктора рекомендується відкрити якомога більше водопровідної арматури для видалення повітря з трубопроводу.
- Регулювання проводиться поворотом ручки. Обертання за годинниковою стрілкою збільшує тиск установки. Обертання проти годинникової стрілки знижує тиск. Встановлене значення тиску відображається на бічному циферблаті. Калібрування надається лише як інформація, для перевірки використовуйте манометр.
- Редуктор регулюється зі швидкістю потоку, близькою до нуля, але не нульовою. Це означає, що всі водопровідні крани в системі повинні бути закриті, а один з пристроїв повинен мати максимально низьку швидкість потоку струменя (витрата, при якому струмінь, що виходить з носика, не відділяється на окремі краплі).

5.2 Промивка фільтра

1. Ступінь забруднення фільтра визначається порівняльними показаннями манометра. При відсутності водозабору манометр показує наявний тиск в системі. Якщо відкрити один водопровідний кран з чистим фільтром, показання манометра зменшаться на Δр. Коли при відкритому крані показання манометра зменшуються на Δр/2, це говорить про те, що фільтр забруднений і його потрібно промити.

2. Фільтр можна мити трьома різними способами:

“А” - Перекрити випускний клапан. Відкрийте зливний кран і злийте осад в каналізацію разом з певною кількістю мережевої води. При цьому частинки, що залишилися на сітці, в основному не видаляються з фільтра. Видаляється тільки шлам, що осідає на дні колби (мал. 2)

“В” - Перевірте, щоб всі дозатори води були закриті. Перекрити випускний і випускний клапани фільтра. Відкрийте зливний клапан фільтра, при цьому тиск в колбі впаде, а вода з колби буде повністю видалена. Відкрийте випускний клапан фільтра. При цьому залишковий тиск в трубопроводах після фільтра буде в якійсь мірі збивати частинки, що прилипли до сітки (мал. 2).

- Якщо зазначені вище способи не допомогли треба закрити випускного і випускного клапанів колба викручується з корпусу за допомогою ключа. Фільтруючі елементи знімаються і промиваються щіткою або замінюються на нові. Не допускається підключення зливного клапана до каналізаційної мережі без розриву струменя, так як засмічення або переповнення каналізаційної системи може привести до потрапляння нечистот у водопровід.

6. Гарантійні зобов'язання

1. Виробник гарантує відповідність виробів вимогам безпеки, за умови дотримання споживачем правил використання, транспортування, зберігання, монтажу та експлуатації.

2. Гарантія поширюється на всі дефекти, що виникли з вини заводу виробника.

3. Гарантія не поширюється на дефекти, що виникли у випадках:

- порушення паспортних режимів транспортування, зберігання, монтажу, експлуатації та обслуговування виробу;
- неправильного транспортування і вантажно-розвантажувальних робіт;
- наявності слідів впливу речовин, агресивних до матеріалів виробу;
- наявності пошкоджень, викликаних пожежею, стихією, форс-мажорними обставинами;
- наявності пошкоджень, викликаних неправильними діями споживача;
- наявності слідів стороннього втручання в конструкцію виробу.

4. Виробник залишає за собою право вносити в конструкцію виробу зміни, які не впливають на заявлені технічні характеристики.

7. Умови гарантійного обслуговування

- Претензії до якості товару можуть бути пред'явлені протягом гарантійного терміну.
- Несправні виробні протягом гарантійного терміну ремонтуються або обмінюються на нові безкоштовно. Рішення про заміну або ремонт виробу приймає сервісний центр. Замінений виріб або його частина, отримані в результаті ремонту, переходять у власність сервісного центру.
- Витрати, пов'язані з демонтажем, монтажем та транспортуванням несправного виробу в період гарантійного терміну Покупцеві не відшкодовуються.
- У випадках необгрунтованості претензії, витрати на діагностику та експертизу оплачуються Покупцем.
- Вироби приймають на гарантійний ремонт (а також при поверненні) повністю укомплектованими.

ГАРАНТІЙНИЙ ТАЛОН № _____

Найменування товару _____
 Марка, артикул, типорозмір _____
 Кількість _____
 Назва та адреса торгуючої організації _____ Дата продажу _____
 Підпис продавця _____

Штам або печатка торгуючої організації _____ 3 умовами ЗГОДЕН: _____
 ПОКУПЕЦЬ _____ (підпис)

Гарантійний термін – два роки (двадцять чотири місяці) з дати продажу кінцевому споживачу.
 Термін гарантії манометра - один рік.

При пред'явленні претензії до якості товару покупець надає наступні документи:

1. Заяву у довільній формі, в якій зазначаються:
 - назва організації, ПІБ покупця, фактична адреса та контактний телефон;
 - назва та адреса організації, яка монтувала виріб;
 - основні параметри системи, в котрій використовувався кран;- короткий опис дефекту;
2. Документ, який доводить покупку виробу;
3. Акт гідравлічного випробування системи, в якій монтувався виріб;
4. Заповнений гарантійний талон який оформляється на сайті виробника «raftec.eu».

Відмітка повернення або обміну товару: _____
 Дата _____ р. Підпис: _____

TECHNICKÝ PASPORT PRODUKTU

Redukční ventil se samo proplachovacím filtrem

1. Účel a rozsah

Reduktor tlaku se samočisticím filtrem je navržen tak, aby udržoval konstantní nastavený tlak v dynamickém i statickém režimu bez ohledu na tlakové rázy na vstupu do reduktoru. Reduktor se používá ve vodovodních sítích studené, teplé, domácí a průmyslové vody, ale i jiných kapalin a plynů, které nejsou agresivní k materiálu reduktoru. Variabilní provedení převodovky s manometrem umožňuje za zařízením vizuálně odečítat tlak dopraveného média. Vestavěný filtr slouží k čištění proudu vody od nerozpustných mechanických nečistot při teplotě dopravovaného média do 40°C a tlaku do 10 bar.

- vypouštěcí ventil s hadicovou armaturou umožňuje přímé i zpětné mytí filtru;
- Přiložený manometr umožňuje zjistit tlak v systému ve statickém režimu, stejně jako tlak na filtru v dynamickém režimu.

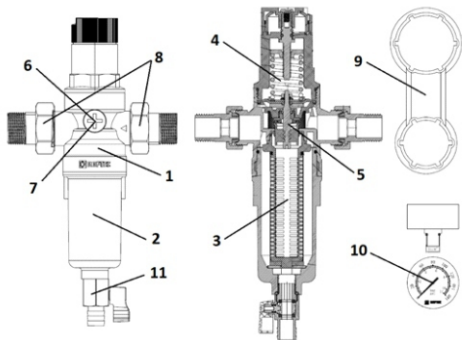
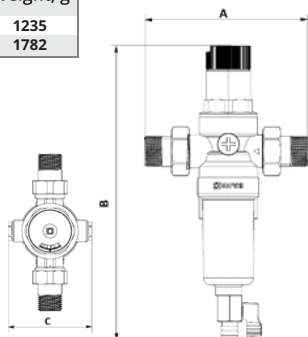
2. Specifikace

Nº	Characteristic	Significance
1	Jmenovitý průměr, palce	1/2" 3/4"
2	Maximální vstupní tlak, bar	16
3	Výstupní tlak, bar	od 1 do 5,5
4	Rozsah měření manometru, bar	1-10
5	Maximální teplota kapaliny, 0C	od 5 do 70
6	Podmíněná šířka pásma, m3/h	1,8 2,9
7	Prostředí aplikace	voda
8	Velikost ok filtračního prvku, mikrony	100
9	Připojení manometru, palce	1/2"
10	Velikost závitů vypouštěcího ventilu, palce	3/8"
11	Průměr hadicové armatury, mm	14
12	Průměrná plná životnost, let	15

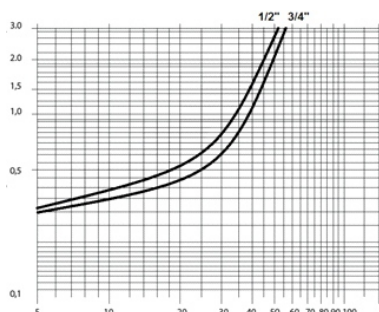
Size	Code	G1	A, MM	B, MM	C	Weight, g
1/2"	RCFR01-H	1/2"	256	139	73	1235
3/4"	RCFR02-H	3/4"	256	144	76	1782

3. Konstrukce a materiály

Nº	Název prvku	Množství
1	Korpus (mosaz CW617N)	1
2	Baňka (mosaz CW617N)	1
3	Filtrační prvek (nerozová ocel)	1
4	Skládací pružina (nerozová ocel)	1
5	Sestava ventilové vložky	1
6	Místo montáže tlakoměru	1
7	Zátka manometru (plast)	1
8	Armatury (mosaz CW617N)	2
9	Klíč od baňky (plast)	1
10	Tlakoměr	1
11	Vypouštěcí ventil s armaturou (mosaz CW617N)	1



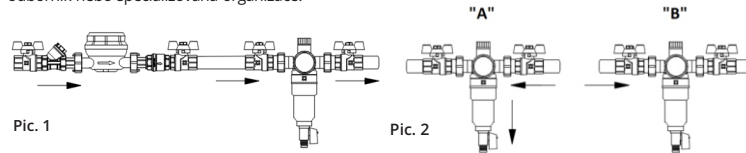
4. Průtokové charakteristiky v závislosti na nastavovacím tlaku reduktoru



5. Návod k instalaci a obsluze

1. Redukční ventil se samočisticím filtrem musí být instalován na vodorovném úseku potrubí ve svislé poloze (s vypouštěcím ventilem dolů) a směr proudění musí odpovídat směru šipky na tělese filtru.
2. Reduktor s filtrem by neměl být zatěžován potrubím (ohyb, stlačení, natažení, kroucení, deformace, vibrace, deformace potrubí, nerovnoměrné utažení upevňovacích prvků). V případě potřeby by měly být zajištěny podpěry nebo kompenzátory, aby se snížilo zatížení filtru ze strany potrubí. Zkosení připojeného potrubí by nemělo přesáhnout 3 mm na délku do 1 m plus 1 mm na každý další metr.
3. Před a za zařízením je nutné namontovat uzavírací armatury tak, aby bylo možné vyjmout filtrační vložky (viz obr. 1).
4. Spojky musí být provedeny s použitím FUM jako těsnících materiálů.
5. Reduktor s filtrem musí pracovat při tlaku a teplotě uvedené v tabulce specifikací.

6. Připojovací spoje spojek by neměly překročit následující dovolené momenty: pro regulátory DN1/2" - 35 Nm; DN3/4" - 45 Nm. DŮLEŽITÉ! Reduktor tlaku musí instalovat a seřídít odborník nebo specializovaná organizace.



Pic. 1

Pic. 2

1. Všechny redukční ventily se samočisticím filtrem jsou z výroby nastaveny na výstupní tlak 3,0 bar.
2. Reduktor lze nastavit bez demontáže.
3. Před seřazením reduktoru instalovaného v systému se doporučuje otevřít co nejvíce vodovodních armatur u odstranění vzduchu z potrubí.
4. Nastavení se provádí otáčením rukojeti. Otáčení ve směru hodinových ručiček zvyšuje tlak v instalaci. Otáčení proti směru hodinových ručiček snižuje tlak. Nastavená hodnota tlaku se zobrazí na bočním číselníku. Kalibrace je pouze informativní, k ověření použijte manometr.
5. Reduktor je regulován s průtokem blízkým nule, ale ne nule. To znamená, že všechny vodovodní kohoutky v systému musí být uzavřeny a jedno ze zařízení musí mít co nejnižší proudový průtok (průtok, při kterém se proud vycházející z hubice nerozdělí na jednotlivé kapky).

5.2 Mytí filtru

1. Stupeň znečištění filtru je určen srovnávacími údaji manometru. Pokud není přívod vody, manometr ukazuje dostupný tlak v systému. Pokud otevřete jeden vodovodní kohoutek s čistým filtrem, hodnota manometru se sníží o Δp . Když se hodnoty manometru sníží o $\Delta p/2$ při otevřeném kohoutku, znamená to, že filtr je znečištěný a je třeba jej umýt.
2. Filtr lze umýt třemi různými způsoby:
 - "A" - Zavřete výfukový ventil. Otevřete vypouštěcí kohout a vypusťte sediment do odpadu spolu s určitým množstvím vody z kohoutku. Částice zbývající na sítu přítom většinou nejsou z filtru odstraněny. Odstraní se pouze kal, který se usadí na dně baňky (obr. 1)
 - "B" - Zkontrolujte, zda jsou všechny dávkovače vody uzavřeny. Uzavřete vstupní a výstupní ventily filtru. Otevřete vypouštěcí ventil filtru a tlak v baňce klesne a voda se z baňky zcela odstraní. Otevřete výstupní ventil filtru. Zárroveň zbytkový tlak v potrubí za filtrem do určité míry srazí částice nalepené na mřížce (obr. 1).
- Pokud výše uvedené metody nepomohly, je nutné uzavřít vstupní a výstupní ventily, žárovka se vyšroubuje z pouzdra klíčem. Filtrační prvky jsou vyjmuty a omyty kartáčem nebo nahrazeny novými. K tomu dochází, pokud je asi 80 % buněk hustě zaneseno nečistotami, nebo pokud zdrojová voda obsahuje velké množství organických solí železa, které mají rosolovitou konzistenci. Není dovoleno připojit vypouštěcí ventil k kanalizační síti bez přerušení trysky, protože ucpaní nebo přetečení kanalizačního systému může vést ke vstupu odpadních vod do vodovodního potrubí.

6. Záruka

1. Výrobce zaručuje shodu výrobků s bezpečnostními požadavky za předpokladu, že spotřebitel dodržuje pravidla používání, přepravy, skladování, instalace a provozu.
2. Záruka se vztahuje na všechny vady způsobené vinou výrobce.
3. Záruka se nevztahuje na vady vzniklé v následujících případech:
 - porušení pasových režimů přepravy, skladování, instalace, provozu a údržby produktu;
 - nesprávná přeprava a nakládka a vykládka;
 - přítomnost stop expozice látkám agresivním vůči materiálům výrobku;
 - škody způsobené požárem, živelními pohromami, vyšší mocí;
 - přítomnost škody způsobené nesprávným jednáním spotřebitele;
 - přítomnost stop vnějšího rušení v designu produktu.
4. Výrobce si vyhrazuje právo provádět změny v konstrukci výrobku, které nemají vliv na deklarované technické vlastnosti.

1. Reklamací kvality zboží lze uplatnit v záruční době.
2. Vadné výrobky jsou během záruční doby bezplatně opraveny nebo vyměněny za nové. Rozhodnutí o výměně nebo opravě produktu provádí servisní středisko. Vyměněný výrobek nebo jeho část, získaný v důsledku opravy, se stává majetkem servisního střediska.
3. Náklady spojené s demontáží, instalací a přepravou vadného výrobku během záruční doby se kupujícímu nehradí.
4. V případě neopodstatněnosti reklamace hradí náklady na diagnostiku a vyšetření kupující.
5. Výrobky jsou přijímány k záruční opravě (stejně jako při vrácení) plně vybavené.

ZÁRUČNÍ LIST

Jméno výrobku _____
 Značka, článek, velikost _____
 Množství _____
 Název a adresa obchodní organizace _____
 Datum prodeje _____ Podpis prodávajícího _____

Předcedte nebo utěsněte
 Obchodní organizace _____
 podmínkami: _____
 SOUHLASÍM s obchodními KUPUJÍCÍ _____
 (podpis)

2. Doklad prokazující náZáruční doba je dva roky (dvacet čtyři měsíců) od data prodeje konečnému uživateli. Při reklamaci jakosti zboží kupující předkládá následující doklady: 1. Příhláška v jakékoli formě, která uvádí:
 - název organizace, celé jméno kupujícího, skutečná adresa a kontaktní telefonní číslo;
 - název a adresa organizace, která provedla instalaci;
 - hlavní parametry systému, ve kterém byl produkt použit;
 - stručný popis závady; kup produktu; 3. Protokol o hydraulické zkoušce systému, ve kterém byl výrobek namontován;
4. Vyplněný záruční list, který je vystaven na webových stránkách výrobce «raftec.eu».

Návratová nebo výměnná značka: _____
 Rande _____ r. Podpis: _____

EN TECHNICAL PASSPORT OF THE PRODUCT
PRESSURE REDUCER WITH SELF-CLEANING FILTER

1. Purpose and scope

The pressure reducer with a self-flushing filter is designed to maintain a constant set pressure in dynamic and static mode, regardless of pressure surges at the inlet to the reducer. The gearbox is used in cold, hot, domestic and industrial water supply networks, as well as other liquids and gases that are not aggressive to the gearbox material. The variable design of the gearbox with a pressure gauge allows you to visually read Readings of the pressure of the conveyed medium after the device. The built-in filter is used to clean the water flow from insoluble mechanical impurities at a temperature of up to 40°C and a pressure of up to 10 bar.

- A drain valve with a hose fitting allows both direct and reverse flushing of the filter;
- The supplied pressure gauge allows you to find out the pressure in the system in static mode, as well as the pressure on the filter in dynamic mode.

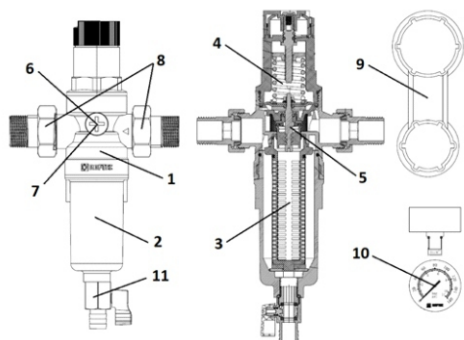
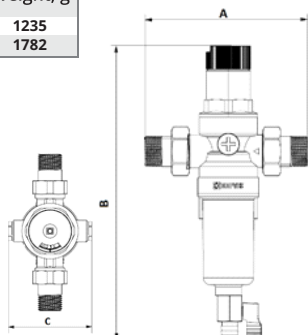
2. Specifications

Nº	Characteristic	Significance
1	Nominal diameter MM, inches	1/2" 3/4"
2	Inlet maximum pressure, bar	16
3	Outlet pressure, bar	from 1 to 5,5
4	Measuring range: pressure gauge, bar	1-10
5	Maximum liquid temperature, °C	from 5 to 70
6	Nominal throughput, m ³ /h	1,8 2,9
7	Applications	water
8	Filter element mesh size, microns	100
9	Pressure gauge connection F, inch	1/2"
10	Thread size for drain valve F, inch	3/8"
11	Hose fitting diameter, mm	14
12	Average full service life, years	15

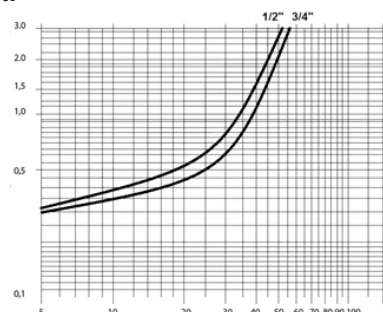
Size	Code	G1	A, MM	B, MM	C	Weight, g
1/2"	RCFR01-H	1/2"	256	139	73	1235
3/4"	RCFR02-H	3/4"	256	144	76	1782

3. Construction & Materials

Nº	Name	Quantity
1	Body (Brass CW617N)	1
2	Flask (Brass CW617N)	1
3	Filter element (Stainless Steel)	1
4	Spring assembly (Stainless Steel)	1
5	Valve liner assembly	1
6	Pressure gauge installation	1
7	Pressure gauge plug (plastic)	1
8	Fitting (Brass CW617N)	2
9	Flask wrench (plastic)	1
10	Manometer	1
11	Drain valve with fitting (brass CW617N)	1



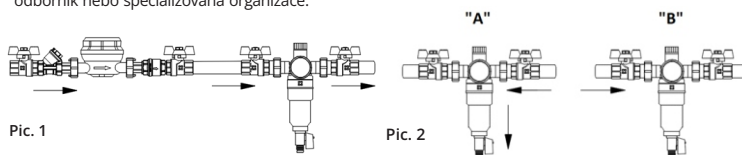
4. Flow characteristics depending on the setting pressure of the pressure reducer



5. Návod k instalaci a obsluze

1. Redukční ventil se samočistícím filtrem musí být instalován na vodorovném úseku potrubí ve svislé poloze (s vypouštěcím ventilem dolů) a směr proudění musí odpovídat směru šípky na tělese filtru.
2. Reduktor s filtrem by neměl být zatěžován potrubím (ohyb, stlačení, natažení, kroucení, deformace, vibrace, deformace potrubí, nerovnoměrné utažení upevňovacích prvků). V případě potřeby by měly být zajištěny podpěry nebo kompenzátory, aby se snížilo zatížení filtru ze strany potrubí. Zkosení připojeného potrubí by nemělo přesáhnout 3 mm na délku do 1 m plus 1 mm na každý další metr.
3. Před a za zařízením je nutné namontovat uzavírací armatury tak, aby bylo možné vyjmout filtrační vložky (viz obr. 1).
4. Spojky musí být provedeny s použitím FUM jako těsnících materiálů.
5. Reduktor s filtrem musí pracovat při tlaku a teplotě uvedené v tabulce specifikací.

6. Připojovací spoje spojek by neměly překročit následující dovolené momenty: pro regulátory DN1/2" - 35 Nm; DN3/4" - 45 Nm. **DŮLEŽITÉ!** Reduktor tlaku musí instalovat a seřídit odborník nebo specializovaná organizace.



5.1 Nastavení redukčního ventilu

1. Všechny redukční ventily se samočistícím filtrem jsou z výroby nastaveny na výstupní tlak 3,0 bar.
2. Reduktor lze nastavit bez demontáže.
3. Před seřízením reduktoru instalovaného v systému se doporučuje otevřít co nejvíce vodovodních armatur pro odstranění vzduchu z potrubí.
4. Nastavení se provádí otáčením rukojeti. Otáčení ve směru hodinových ručiček zvyšuje tlak v instalaci. Otáčení proti směru hodinových ručiček snižuje tlak. Nastavená hodnota tlaku se zobrazí na bočním číselníku. Kalibrace je pouze informativní, k ověření použijte manometr.
5. Reduktor je regulován s průtokem blízkým nule, ale ne nule. To znamená, že všechny vodovodní kohoutky v systému musí být uzavřeny a jedno ze zařízení musí mít co nejnižší proudový průtok (průtok, při kterém se proud vycházející z hubice nerozdělí na jednotlivé kapky).

5.2 Mytí filtru

1. Stupeň znečištění filtru je určen srovnávacími údaji manometru. Pokud není přívod vody, manometr ukazuje dostupný tlak v systému. Pokud otevřete jeden vodovodní kohoutek s čistým filtrem, hodnota manometru se sníží o Δp. Když se hodnoty manometru sníží o Δp/2 při otevřeném kohoutku, znamená to, že filtr je znečištěný a je třeba jej umýt.
 2. Filtr lze umýt třemi různými způsoby:
 - "A" - Zavřete výfukový ventil. Otevřete vypouštěcí kohout a vypusťte sediment do odpadu spolu s určitým množstvím vody z kohoutku. Částice zbývající na síti přitom většinou nejsou z filtru odstraněny. Odstraní se pouze kal, který se usadí na dně baňky (obr. 1)
 - "B" - Zkontrolujte, zda jsou všechny dávkovače vody uzavřeny. Uzavřete vstupní a výstupní ventily filtru. Otevřete vypouštěcí ventil filtru a tlak v baňce klesne a voda se z baňky zcela odstraní. Otevřete výstupní ventil filtru. Zároveň zbytkový tlak v potrubí za filtrem do určité míry srazí částice nalepené na mřížce (obr. 1).
- Pokud výše uvedené metody nepomohly, je nutné uzavřít vstupní a výstupní ventily, žárovka se vyšroubuje z pouzdra klíčem. Filtrační prvky jsou vyjmuty a omyty kartáčem nebo nahrazeny novými. K tomu dochází, pokud je asi 80 % buněk hustě zaneseno nečistotami, nebo pokud zdrojová voda obsahuje velké množství organických solí železa, které mají rosolovitou konzistenci. Není dovoleno připojit vypouštěcí ventil k kanalizační síti bez přerušení trysky, protože ucpání nebo přetečení kanalizačního systému může vést ke vstupu odpadních vod do vodovodního potrubí.

6. Warranty obligations

1. The manufacturer guarantees that the products comply with safety requirements, provided that the consumer complies with the rules of use, transportation, storage, installation and operation.
2. The warranty covers all defects that arise due to the fault of the manufacturer.
3. The warranty does not cover defects that arise in the following cases:
 - violation of the passport modes of transportation, storage, installation, operation and maintenance of the product;
 - improper transportation and loading and unloading operations;
 - the presence of traces of exposure to substances aggressive to the materials of the product;
 - the presence of damage caused by fire, the elements, force majeure;
 - the presence of damage caused by improper actions of the consumer;
 - the presence of traces of outside interference in the design of the product.
4. The manufacturer reserves the right to make changes to the design of the product that do not affect the declared technical characteristics.

Warranty service conditions

1. Claims regarding the quality of the goods may be made during the warranty period.
2. Defective products are repaired or exchanged for new ones free of charge during the warranty period. The decision to replace or repair the product is made by the service center. The replaced product or its part received as a result of repair becomes the property of the service center.
3. Expenses associated with dismantling, installation and transportation of the defective product during the warranty period are not reimbursed to the Buyer.
4. In cases where the claim is unfounded, the costs of diagnostics and examination are paid by the Buyer.
5. Products are accepted for warranty repair (as well as upon return) fully equipped

WARRANTY CARD № _____

Product name _____
 Brand, article, size _____
 Quantity _____
 Name and address of the trading organization _____ Date of sale _____
 Signature of the seller _____

Stamp or seal of the trading organization _____ I AGREE with the terms _____ :
 BUYER _____ (signature)

The warranty period is two years (twenty-four months) from the date of sale to the end consumer. The warranty period for the pressure gauge is one year. When making claims regarding the quality of the goods, the buyer provides the following documents:

1. An application in any form, which specifies:
2. the name of the organization, the full name of the buyer, the actual address and contact phone number;
3. the name and address of the organization that installed the product;
4. the main parameters of the system in which the crane was used;
5. a brief description of the defect;
6. A document proving the purchase of the product;
7. An act of hydraulic testing of the system in which the product was installed;
8. A completed warranty card, which is issued on the website of the manufacturer "raftec.eu".

Mark of return or exchange of goods: _____
 Date _____ g. Signature: _____

1. Назначение и область применения

Редуктор давления с самопромывным фильтром предназначен для поддержания постоянного значения его давления в динамическом и статическом режиме независимо от скачков давления на входе в редуктор. Редуктор применяется в сетях холодного, горячего, бытового и промышленного водоснабжения, а также др. жидкостей и газов, не агрессивных к материалу редуктора. Вариативное выполнение редуктора с манометром позволяет визуально считывать показания давления транспортируемой среды после прибора. Встроенный фильтр используется для очистки потока воды от нерастворимых механических примесей при температуре среды, транспортируемой до 40°C и давления до 10 бар.

- дренажный клапан со шланговым штуцером позволяет осуществлять как прямую, так и обратную промывку фильтра;
- манометр, идущий в комплекте, позволяет узнать давление в системе в статическом режиме, а также давление на фильтр в динамическом режиме.

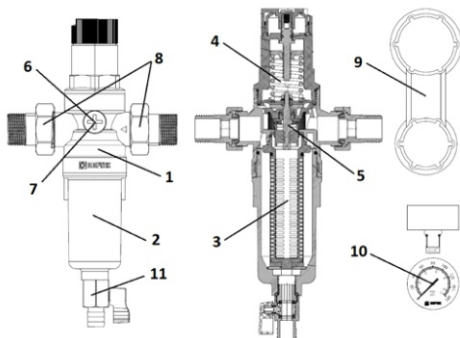
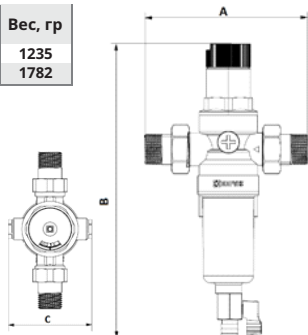
2. Технические характеристики

№	Характеристика	Обозначение
1	Номинальный диаметр НН, дюйм	1/2" 3/4"
2	Входное максимальное давление, бар	16
3	Выходное давление, бар	от 1 до 5,5
4	Диапазон измерений манометра, бар	1-10
5	Максимальная температура жидкости, °C	от 5 до 70
6	Условная пропускная способность, м³/час	1,8 2,9
7	Применение	вода
8	Размер сетки фильтрующего элемента, мкм	100
9	Подключение манометра ВР, дюйм	1/2"
10	Размер резьбы для сливного клапана, ВР, дюйм	3/8"
11	Диаметр штуцера шланга, мм	14
12	Средний полный срок службы, лет	15

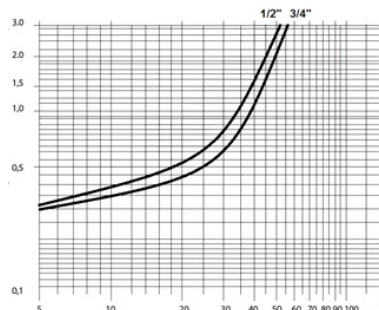
Размер	Код	G1	A, мм	B, мм	C	Вес, гр
1/2"	RCFR01-H	1/2"	256	139	73	1235
3/4"	RCFR02-H	3/4"	256	144	76	1782

3. Конструкция и материалы

№	Наименование	Кол-во
1	Корпус (латунь CW617N)	1
2	Колба (латунь CW617N)	1
3	Фильтрационный элемент (нержавеющая сталь)	1
4	Сборка пружины (нержавеющая сталь)	1
5	Вкладыш клапана в сборе	1
6	Установка манометра	1
7	Пробка манометра (пластик)	1
8	Сгоны (латунь CW617N)	2
9	Ключ для колбы (пластик)	1
10	Манометр	1
11	Сливной клапан со штуцером (латунь CW617N)	1



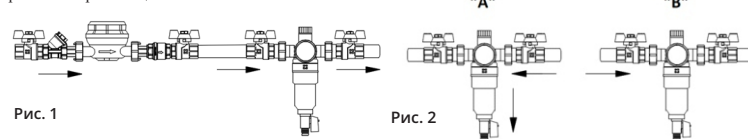
4. Расходные характеристики в зависимости от настраиваемого давления редуктора



5. Инструкция по монтажу и эксплуатации

1. Редуктор давления с самопромывным фильтром должен быть установлен на горизонтальном участке трубопровода в вертикальном положении (сливным клапаном вниз), а направление потока должен соответствовать направлению стрелки на корпусе фильтра.
2. Редуктор давления с фильтром не должен испытывать нагрузок от трубопровода (изгиб, сжатие, растяжение, кручение, перекосы, вибрация, перекося труб, неравномерная загрузка креплений). При необходимости должны быть предусмотрены опоры или компенсационные швы. Снижение нагрузки на фильтр со стороны трубопровода. Перекося подключенных трубопроводов не должен превышать 3 мм при длине до 1 м плюс 1 мм на каждый последующий метр.

3. До и после прибора необходимо устанавливать запорную арматуру, чтобы была возможность снять фильтрующий элемент (см. рис. 1).
 4. Соединения муфт должны быть изготовлены с использованием ФУМ в качестве уплотнительных материалов.
 5. Редуктор давления с фильтром должен работать при давлении и температуре, изложенных в таблице спецификации.
 6. Соединительные соединения муфт не должны превышать следующие допустимые крутящие моменты: регуляторов DN 1/2" – 35 Нм; DN 3/4" – 45 Нм.
- ВАЖНО!** Редуктор давления должен быть установлен и отрегулирован специалистом или специализированной организацией.



5.1 Настройка редуктора

1. Все редукторы давления с самопромывным фильтром имеют заводские настройки на выходное давление 3,0 бар.
2. Редуктор можно регулировать, не разбирая его.
3. Перед настройкой установленного в системе редуктора рекомендуется открыть как можно больше водопроводной арматуры для удаления воздуха из трубопровода.
4. Регулировка производится поворотом ручки. Вращение по часовой стрелке увеличивает давление установки. Вращение против часовой стрелки снижает давление. Установленное значение давления отображается на боковом циферблате. Калибровка предоставляется только как информация, для проверки используйте манометр.
5. Редуктор регулируется со скоростью потока, близкой к нулю, но не нулевой. Это означает, что все водопроводные краны в системе должны быть закрыты, а одно из устройств должно иметь максимально низкую скорость потока струи (расход, при котором исходящая из носика струя не отделяется на отдельные капли).

5.2 Промывка фильтра

1. Степень загрязнения фильтра определяется сравнительными показаниями манометра. При отсутствии водозабора манометр показывает имеющееся давление в системе. Если открыть один водопроводный кран с чистым фильтром, показания манометра уменьшатся на Δр. Когда при открытом кране показания манометра уменьшаются на р/2, это говорит о том, что фильтр загрязнен и его нужно промыть.
2. Фильтр можно мыть тремя разными способами:
 - "А" - Перекрыть выпускной клапан. Откройте сливной кран и слейте осадок в канализацию вместе с определенным количеством сетевой воды. При этом оставшиеся на сетке частицы в основном не удаляются из фильтра. Удаляется только шлам, оседающий на дне колбы (рис. 2)
 - "В" - Убедитесь, что все дозаторы воды закрыты. Перекрыть впускной и выпускной клапаны фильтра. Откройте сливной клапан фильтра, при этом давление в колбе упадет, а вода из колбы будет полностью удалена. Откройте выпускной клапан фильтра. При этом остаточное давление в трубопроводах после фильтра будет в какой-то мере сбивать прилиплившие к сетке частицы (рис. 2). - Если указанные выше способы не помогли, нужно закрытие впускного и выпускного клапанов колбы выкручивается из корпуса с помощью ключа. Фильтрующие элементы снимаются и промываются щеткой или заменяются новыми. Не допускается подключение сливного клапана к канализационной сети без разрыва струи, так как засор или переполнение канализационной системы может привести к попаданию нечистот в водопровод.

6. Гарантийные обязательства

1. Производитель гарантирует соответствие изделий требованиям безопасности при условии соблюдения потребителем правил использования, транспортировки, хранения, монтажа и эксплуатации.
2. Гарантия распространяется на все дефекты, возникшие по вине завода изготовителя.
3. Гарантия не распространяется на дефекты, возникшие в случаях:
4. нарушение паспортных режимов транспортировки, хранения, монтажа, эксплуатации и обслуживания изделия;
5. неправильной транспортировки и погрузочно-разгрузочных работ;
6. наличие следов воздействия веществ, агрессивных к материалам изделия;
7. наличие повреждений, вызванных пожаром, стихией, форс-мажорными обстоятельствами;
8. наличие повреждений, вызванных неправильными действиями потребителя;
9. наличие следов постороннего вмешательства в конструкцию изделия.
10. Производитель оставляет за собой право вносить в конструкцию изделия изменения, не влияющие на заявленные технические характеристики.

11. Условия гарантийного обслуживания

1. Претензии к качеству товара могут быть предъявлены в течение гарантийного срока.
2. Неисправные изделия в течение гарантийного срока ремонтируются или обмениваются на новые бесплатно. Решение о замене или ремонте изделия принимает сервисный центр. Замененное изделие или его часть, получаемые в результате ремонта, переходят в собственность сервисного центра.
3. Расходы, связанные с демонтажем, монтажом и транспортировкой неисправного изделия в период гарантийного срока Покупателю не возмещаются.
4. В случаях необоснованности претензии расходы на диагностику и экспертизу оплачиваются Покупателем.
5. Изделия принимают на гарантийный ремонт (а также при возврате) полностью укомплектованными.

ГАРАНТИЙНЫЙ ТАЛОН № _____

Наименование товара _____
 Марка, артикул, типоразмер _____
 Количество _____
 Название и адрес торгующей организации _____ Дата продажи _____
 Подпись продавца _____

Штамп или печать _____
 торгующей организации _____ С условиями СОГЛАСЕН
 ПОКУПАТЕЛЬ _____ (подпись)

Гарантийный срок – два года (двадцать четыре месяца) с даты продажи конечному потребителю.
 Срок гарантии манометра – один год.
 При предъявлении претензий к качеству товара покупатель предоставляет следующие документы:

1. Заявление в произвольной форме, в котором указываются:
2. название организации, ФИО покупателя, фактический адрес и контактный телефон;
3. название и адрес организации, монтировавшей изделие;- основные параметры системы, в которой использовался кран; - краткое описание дефекта;
4. Документ, доказывающий покупку изделия;
5. Акт гидравлического испытания системы, в которой монтировалось изделие;
6. Заполненный гарантийный талон, который оформляется на сайте производителя «raftec.eu».

Отметка возврата или обмена товара: _____
 Дата _____ г. Подпись: _____